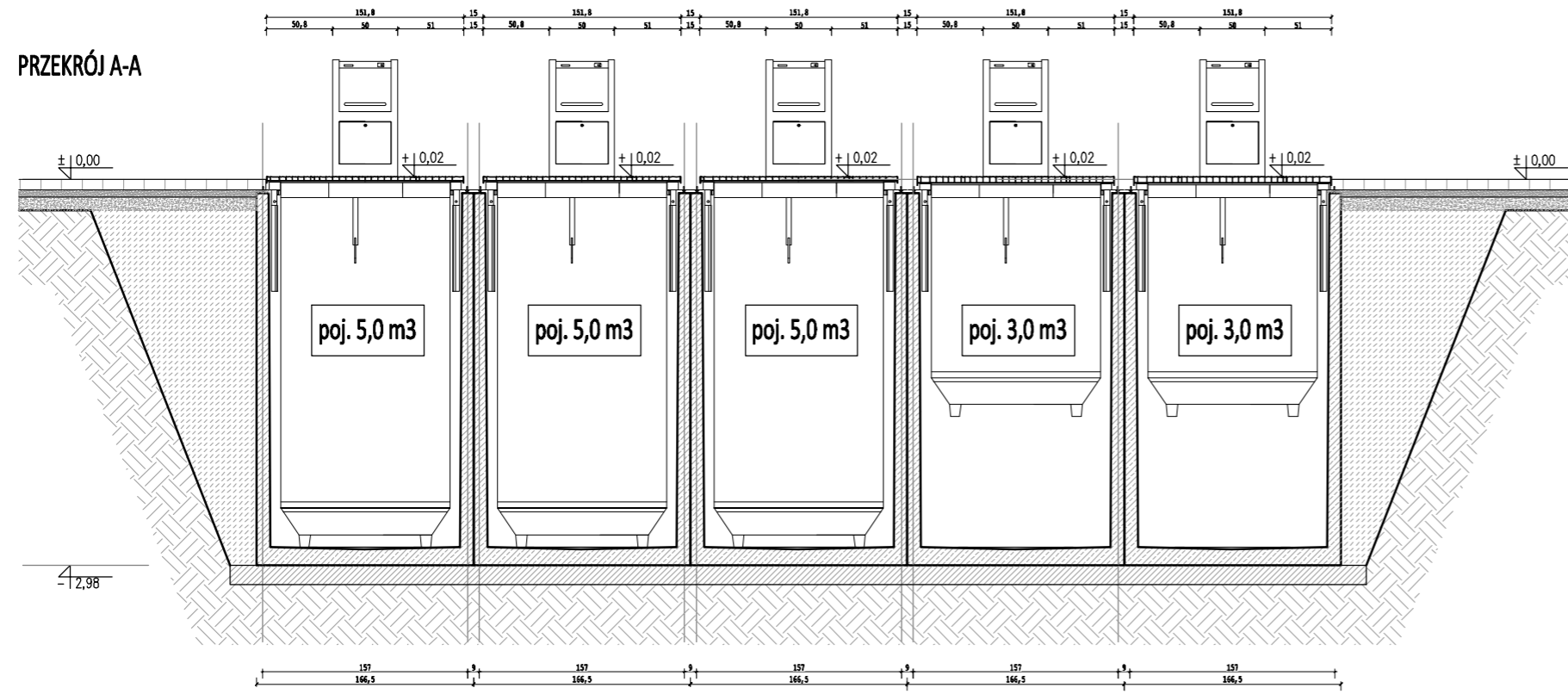
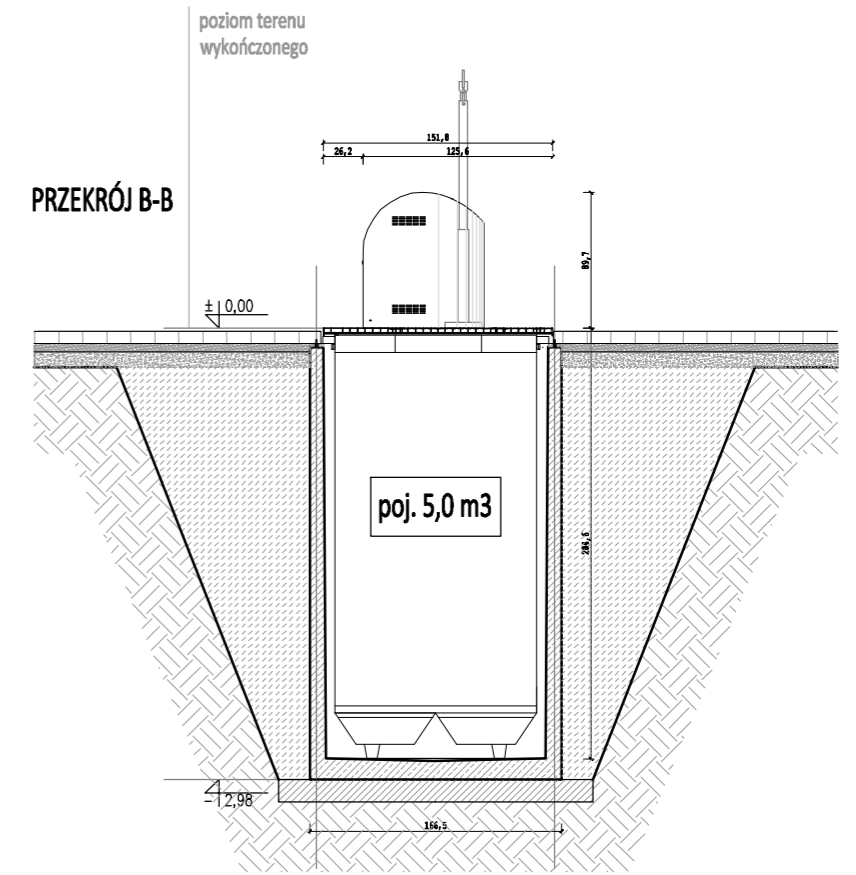


PRZEKRÓJ A-A

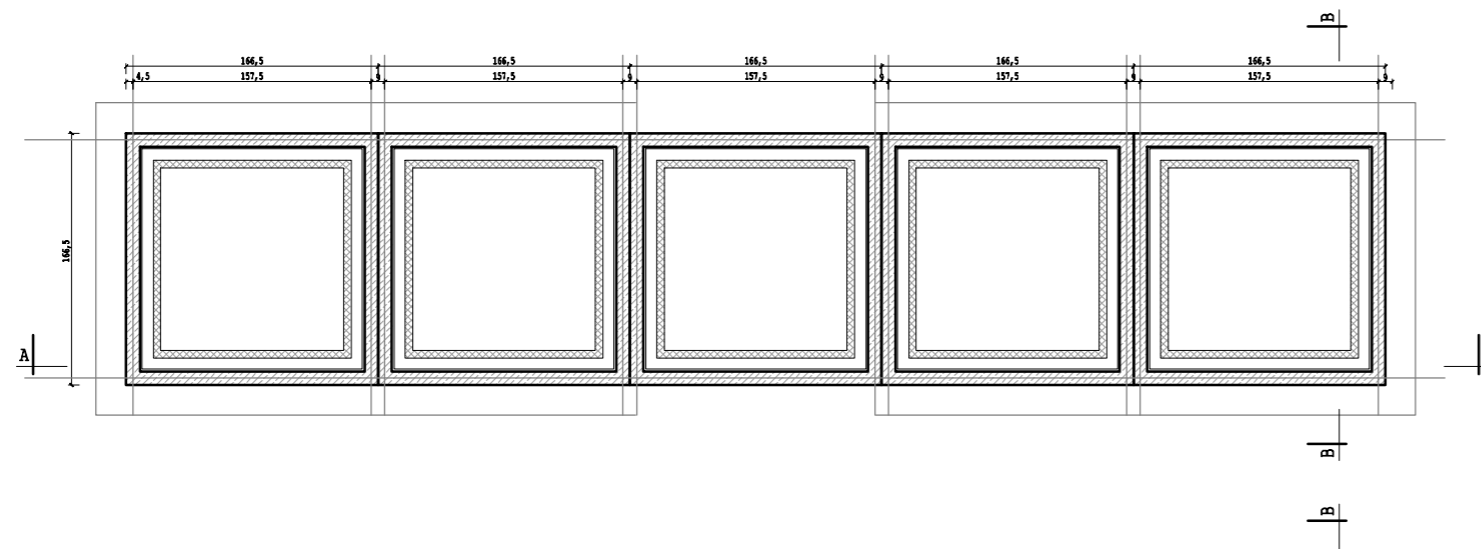


PRZEKRÓJ B-B

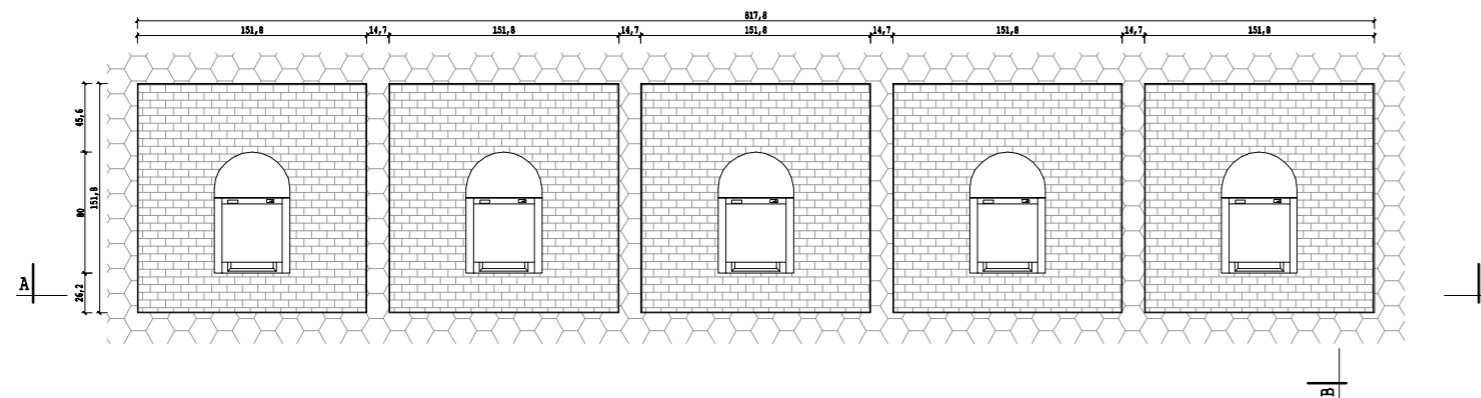


SKALA 1:20

RZUT



WIDOK



<p>NAZWA:</p> <h2>ZESTAW POJEMINKÓW PODZIEMNYCH</h2>	<p>PPbin POLSKIE POJEMNIKI SP. z o.o.</p>
	<p>Projekt i zawartość rysunku stanowi własność intelektualną firmy PPbin POLSKIE POJEMNIKI Sp. z o.o. All rights reserved.</p>
	<p>SKALA: 1:50 RYSOWAŁA: mgr inż. Paulina Łakomy</p>